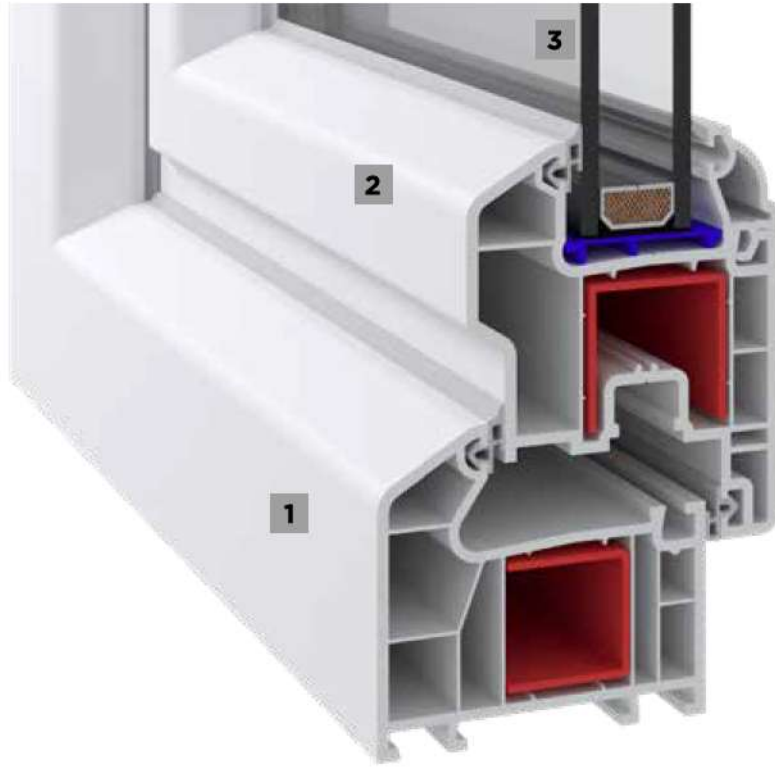


**ADO plaswin®**  
PW760 SERİSİ  
PVC PROFİL SİSTEMLERİ



## TEKNİK

### PW760 SERİSİ

**Profil Geniřlięi:** 70 mm

**Odacık Sayısı:** 5 Odacıklı Sistem

**Profil Sınıfı:** B Class (TS EN 12608-1)

**Conta Sistem:** İç-Dış , 2'li conta sistemi

**Conta Tipi/Rengi:** TPE - Gri / Siyah

**Cam Kalınlıkları (mm):** 4, 20, 24, 30, 32 mm

**Isı İletim Katsayısı Uf:** 1,45 W/m<sup>2</sup>K

- 1 5 Odacıklı Kasa.
- 2 Damlalıklı ve Düz Kanat Seçeneęi.
- 3 Çift ve Üçlü Cam Seçeneęi.

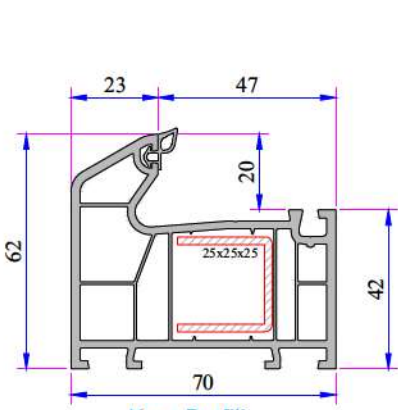
## AÇIKLAMA

- Ana profilleri 70 mm genişliktedir.
- Gri ve siyah renkteki leke bırakmayan elastik contalar sayesinde üst düzeyde hava, su, toz ve ses yalıtımı sağlanır.
- 5 odacıklı profilleri sayesinde ısı ve ses yalıtımında yüksek performans sağlar.
- Yüksek katlı binalarda rüzgar yüküne karşı yüksek mukavemet sağlayan özel tasarım profillere sahip bir seridir.
- Beyaz gövde rengine ilave olarak renkli ve lamineli profilleri mevcuttur.
- 4-5 mm tek cam, 20-24-30-32mm kadar çift cam, üçlü cam ve panel kullanımı sağlayan çitaları mevcuttur.

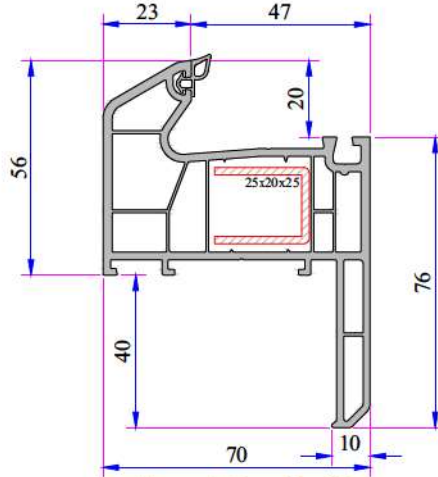
## RENK SEÇENEKLERİ



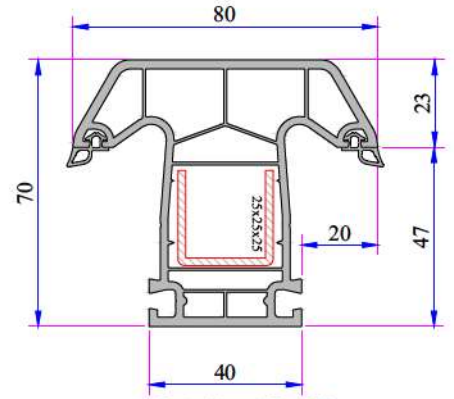
# PW760 SERİSİ PVC PROFİL SİSTEMİ



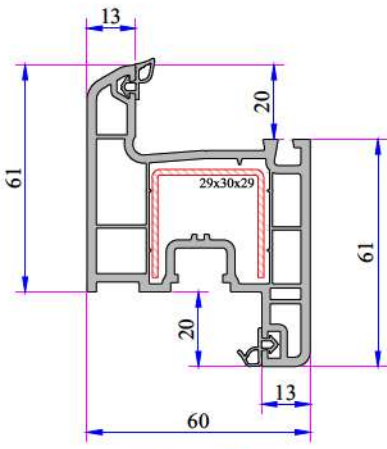
**Kasa Profili**  
P.A.706.1000.600.0.BC.01



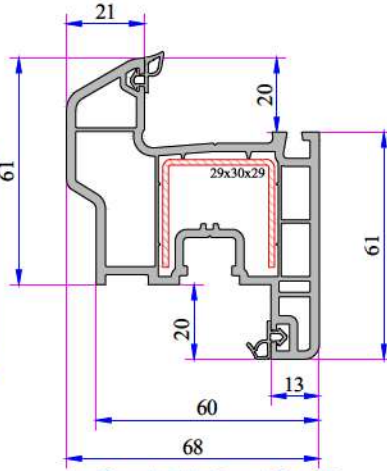
**Pervazlı Kasa Profili**  
P.A.706.1200.600.0.BC.01



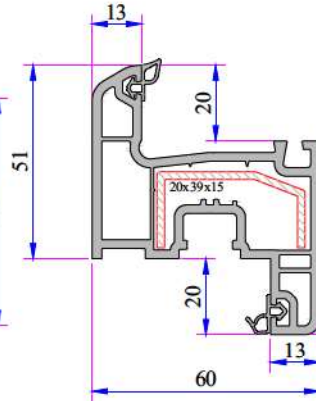
**Orta Kayıt Profili**  
P.A.706.3000.600.0.BC.01



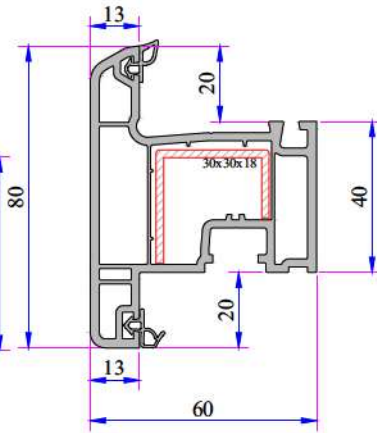
**Kanat Profili**  
P.A.632.2000.600.0.BC.01



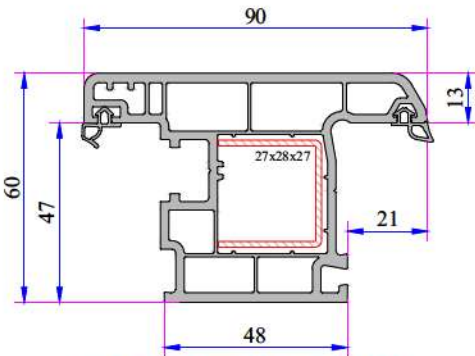
**Damlalıklı Kanat Profili**  
P.A.632.2200.600.0.BC.01



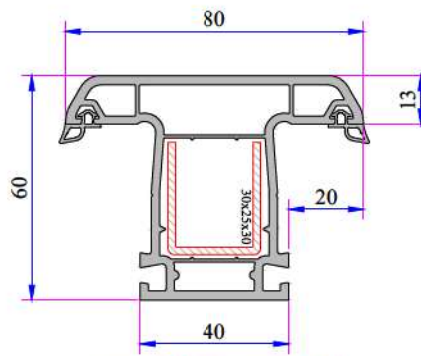
**Dar Kanat Profili**  
P.A.632.2003.600.0.BC.01



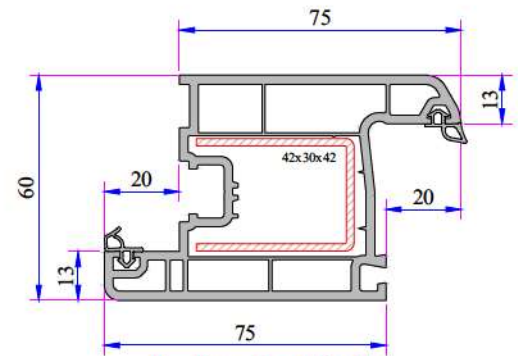
**Dışa Açılım Kanat Profili**  
P.A.632.2014.600.0.BC.01



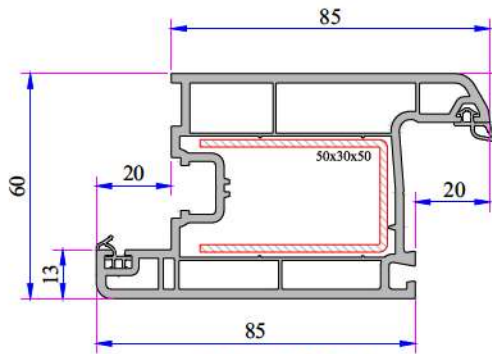
**Dışa Açılım Kanat Profili (9 Aks)**  
P.A.430.2001.600.0.BC.01



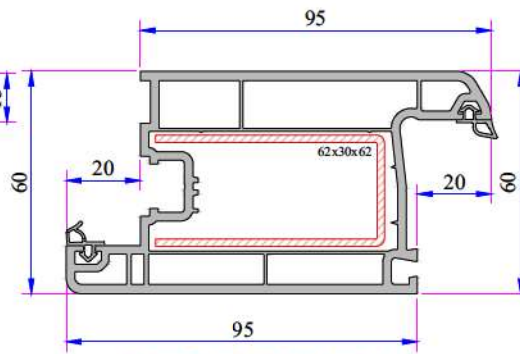
**Kapı İçi Orta Kayıt Profili**  
P.A.632.3000.600.0.BC.01



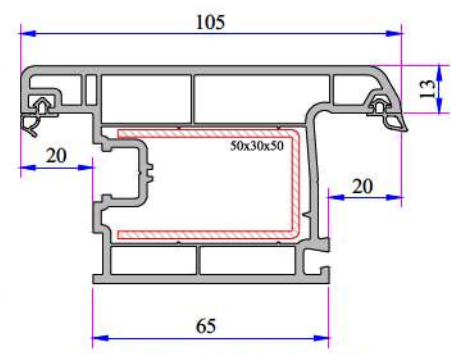
**Eko Kapı Kanat Profili**  
P.A.632.2107.600.0.BC.01



**Kapı Kanat Profili**  
P.A.632.2100.600.0.BC.01

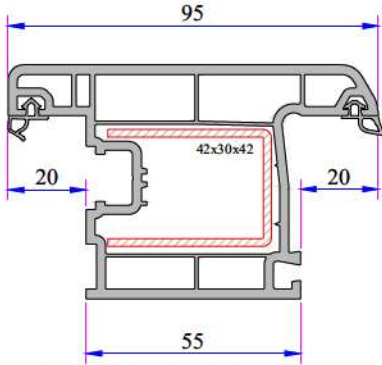


**Süper Kapı Kanat Profili**  
P.A.632.2103.600.0.BC.01

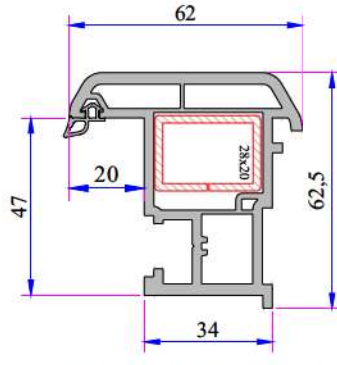


**Dışa Açılım Kapı Kanat Profili**  
P.A.632.2101.600.0.BC.01

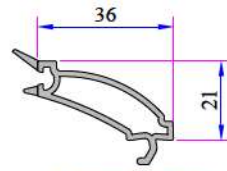
# PW760 SERİSİ PVC PROFİL SİSTEMİ



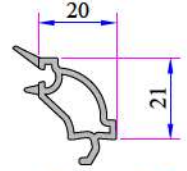
**Dışa Açılım Eko Kapı Kanat Profili**  
P.A.632.2108.600.0.BC.01



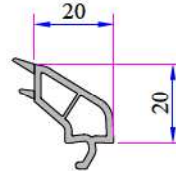
**Hareketli Orta Kayıt Profili**  
P.A.632.3100.600.0.BC.19



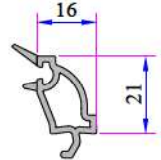
**4-6 mm Contalı Tek Cam Çıtası**  
P.A.101.4002.600.0.HC



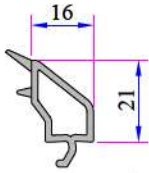
**20 mm Dekoratif Contalı Çift Cam Çıtası**  
P.A.101.4102.600.0.HC



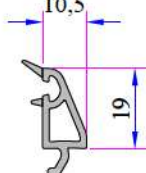
**20 mm Contalı Çift Cam Çıtası**  
P.A.101.4100.600.0.HC



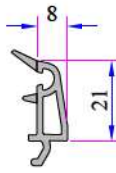
**24 mm Dekoratif Contalı Çift Cam Çıtası**  
P.A.101.4202.600.0.HC



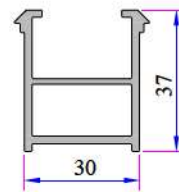
**24 mm Contalı Çift Cam Çıtası**  
P.A.101.4200.600.0.HC (Beyaz)



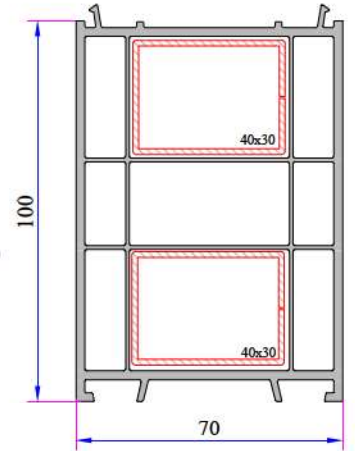
**30 mm Contalı Üçlü Cam Çıtası**  
P.A.332.4100.600.0.HC (Beyaz)



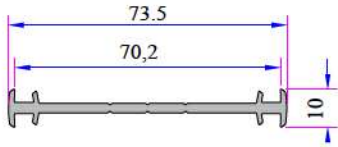
**32 mm Contalı Üçlü Cam Çıtası**  
P.A.101.4500.600.0.HC (Beyaz)



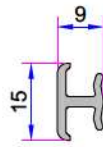
**Kasa Montaj Profili**  
P.A.060.5301.600.0.00.19



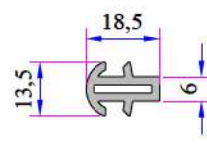
**100mm Kasa Yükseltme Profili**  
P.A.070.5302.600.0.00.19



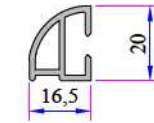
**İnce Bağ Profili**  
P.A.070.5001.600



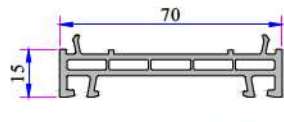
**Universal Kısa Bağ Profili**  
099.5004



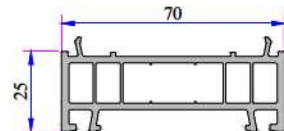
**Kısa Bağ Profili**  
P.A.099.5003.600



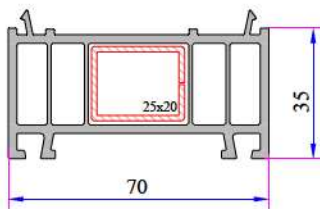
**Damlalık Profili**  
P.A.900.6307.600



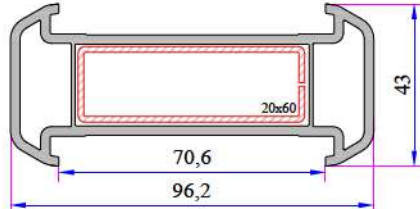
**Kasa Yükseltme Profili 15 mm**  
070.5304



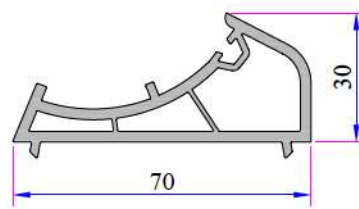
**Kasa Yükseltme Profili 25 mm**  
070.5306



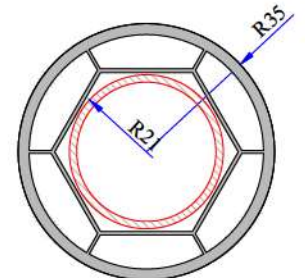
**Kasa Yükseltme Profili 35mm**  
P.A.070.5300.600.0.00.19



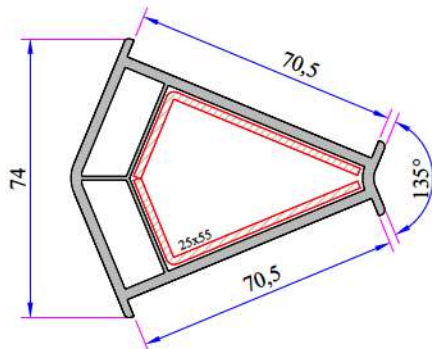
**Kalın Bağ Profili**  
P.A.070.5000.600.0.00.19



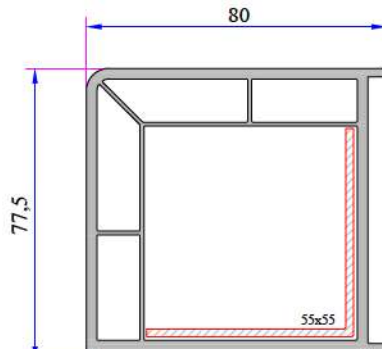
**Açılı Dönüş Adaptör Profili**  
P.A.070.5104.600.0.00.19



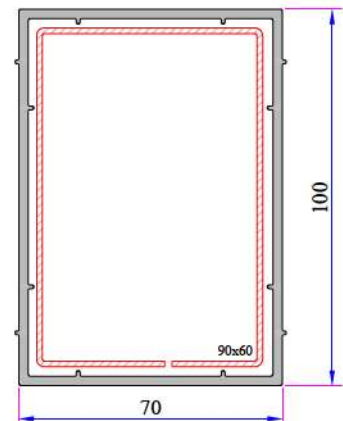
**Açılı Dönüş Borusu**  
Ø70mm  
P.A.070.5106.600



**135° Köşe Profili**  
P.A.070.5102.600.0.00.19



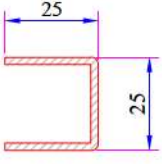
**90° Köşe Profili**  
P.A.070.5100.600.0.00.19



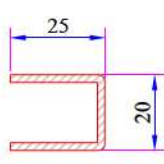
**70x100mm Kutu Profili**  
P.A.070.5202.600.0.00.19

# PW760 SERİSİ PVC PROFİL SİSTEMİ

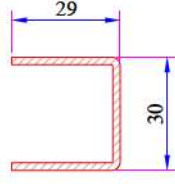
## PW760 Destek Sacı Profilleri



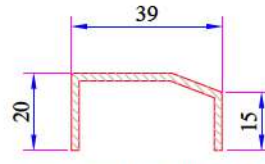
Kasa - Orta Kayıt Profili  
Destek Sacı  
34022-12003



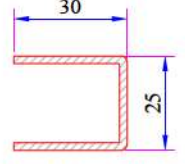
Pervazlı Kasa Profili  
Destek Sacı  
34022-12021



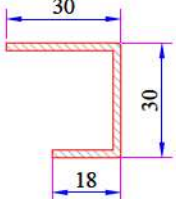
Kanat - Damlalıklı Kanat  
Profili Destek Sacı  
34022-12002



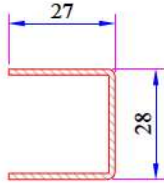
Dar Kanat Profili Destek  
Sacı  
34022-12031



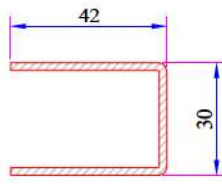
Kapı İçi Orta Kayıt Profili  
Destek Sacı  
34022-12004



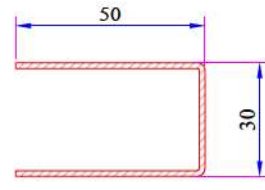
Dışa Açılım Kanat Profili  
Destek Sacı  
34022-12022



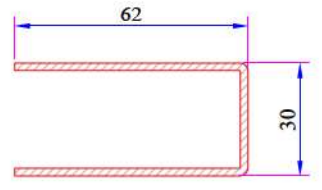
Dışa Açılım Kanat Profili  
Destek Sacı (9 Aks)  
34022-12020



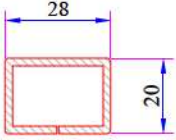
Eko Kapı Kanat - Dışa  
Açılım Eko Kapı Kanat  
Profili Destek Sacı  
34022-12023



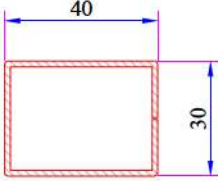
Kapı Kanat - Dışa Açılım  
Kapı Kanat Profili Destek  
Sacı  
34022-12013



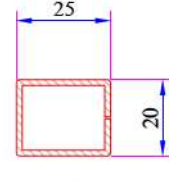
Süper Kapı Kanat Profili  
Destek Sacı  
34022-12029



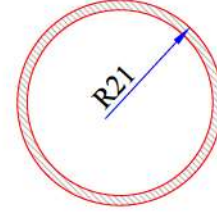
Hareketli Orta Kayıt Profili  
Destek Sacı  
34022-12118



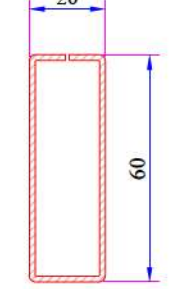
100mm Kasa Yükseltme  
Profili Destek Sacı  
34022-12120



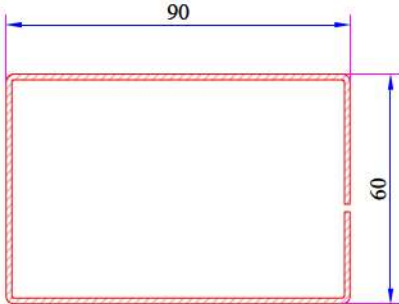
35mm Kasa Yükseltme  
Profili Destek Sacı  
34022-12104



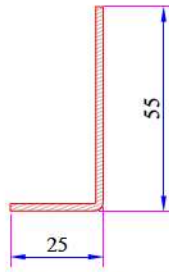
Açılı Dönüş Borusu  
Destek Sacı  
34022-12502



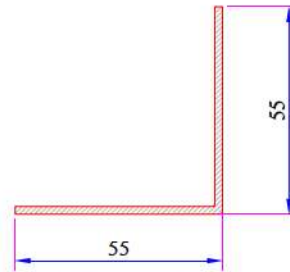
Kalın Baş Profili Destek  
Sacı  
34022-12106



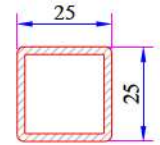
70x100mm Kutu Profili Destek Sacı  
34022-12121



135° Köşe Profili  
Destek Sacı  
34022-12303

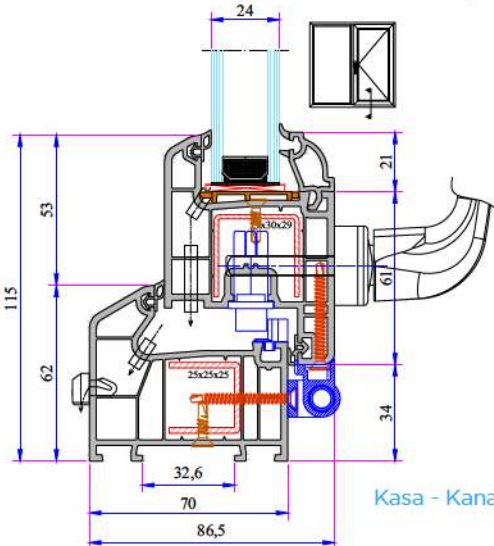


90° Köşe Profili  
Destek Sacı  
34022-12305

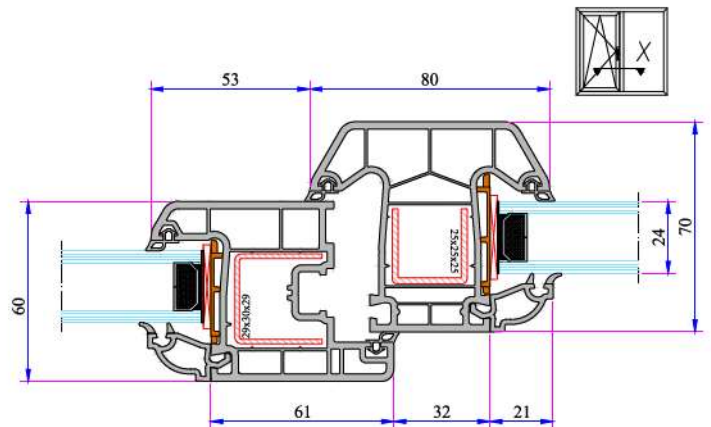


Orta Kayıt Profili Statik  
Destek Sacı  
34022-12122

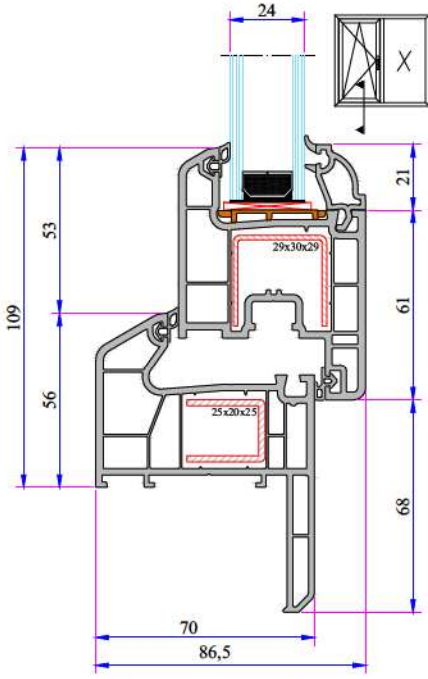
## PW760 Montajlar



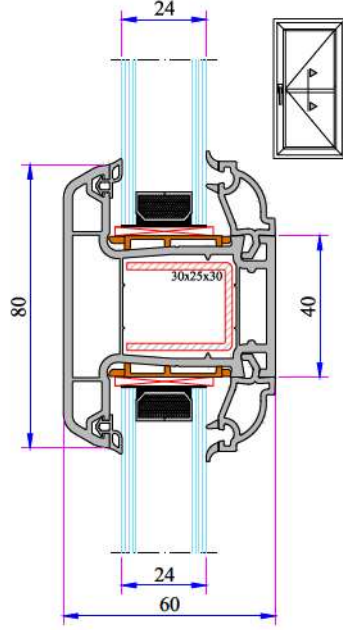
Kasa - Kanat Montajı



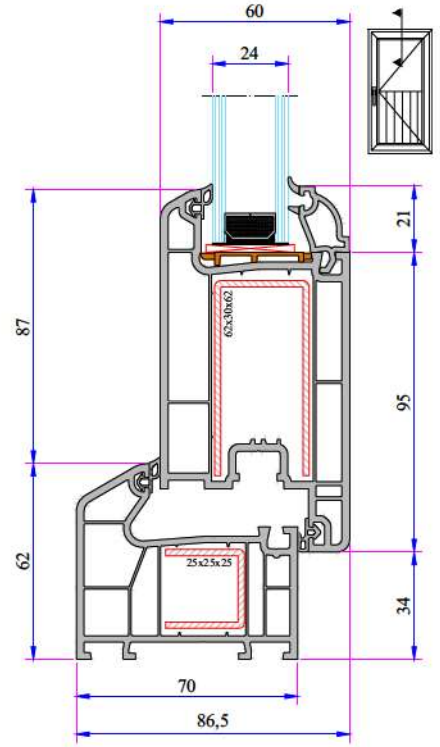
Orta Kayıt Kanat  
Montajı



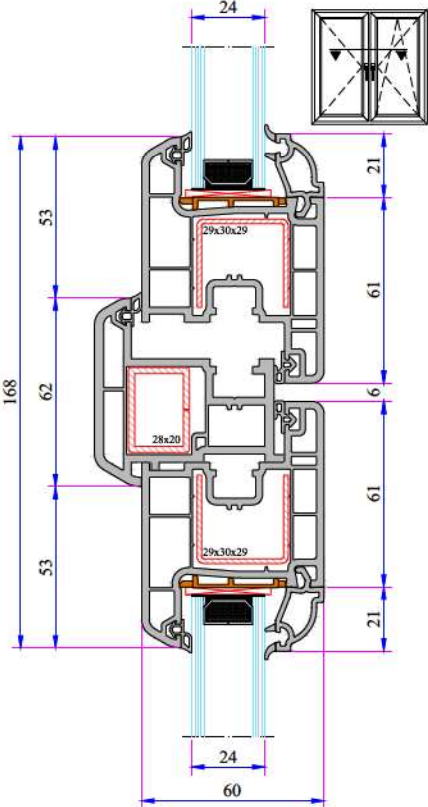
Pervazlı Kasa - Kanat Montajı



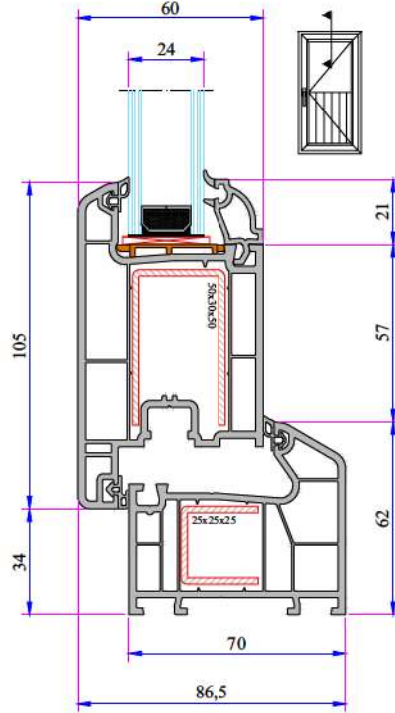
Orta Kayıt Montajı



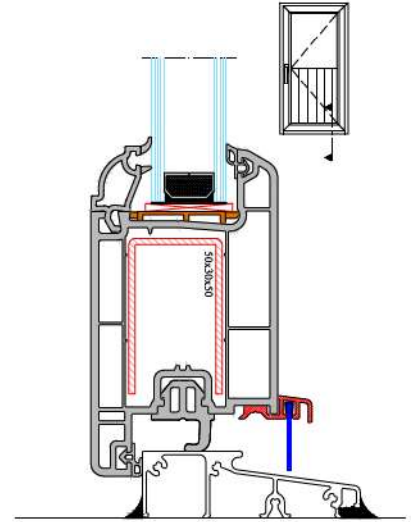
Kasa - Süper Kapı Kanat



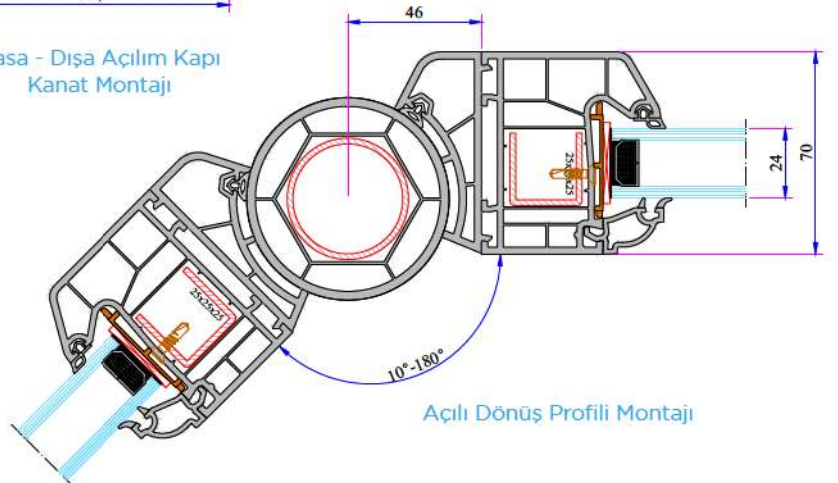
Kanat - Hareketli Orta Kayıt Montajı



Kasa - Dışa Açılım Kapı Kanat Montajı

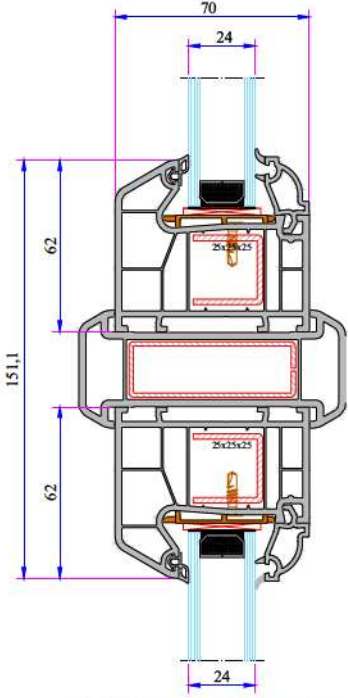


Alüminyum Eşikli Kasa - Kapı Kanat Montajı

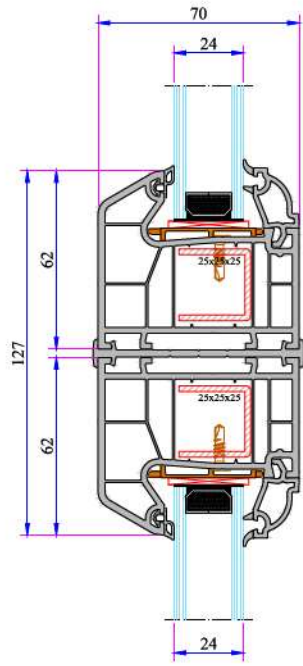


Açılı Dönüş Profil Montajı

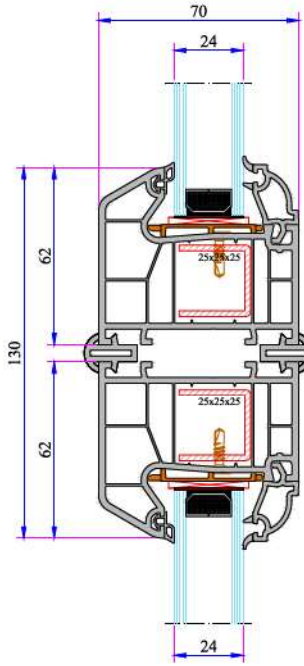
# PW760 SERİSİ PVC PROFİL SİSTEMİ



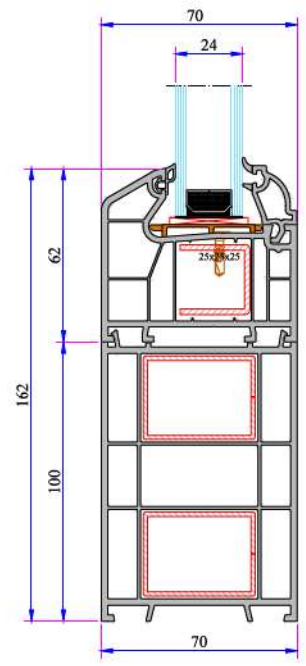
Kalın Bağ Profili Montajı



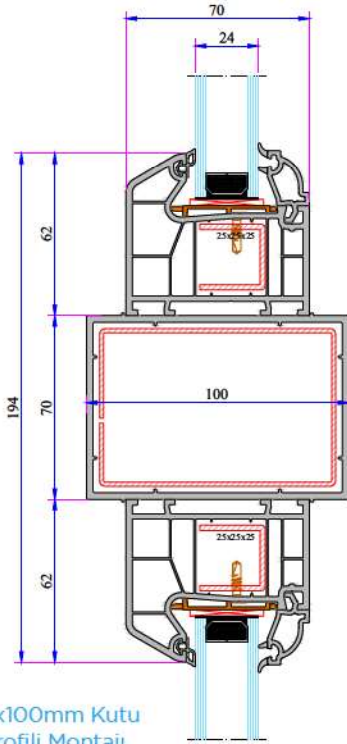
İnce Bağ Profili Montajı



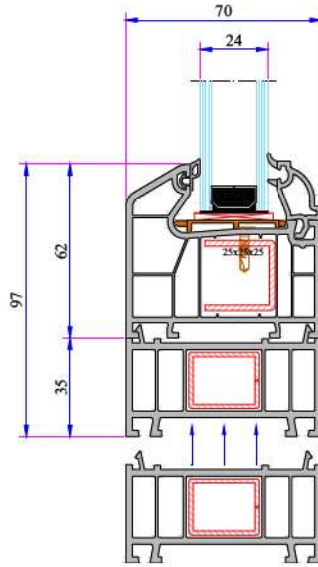
Kısa Bağ Profili Montajı



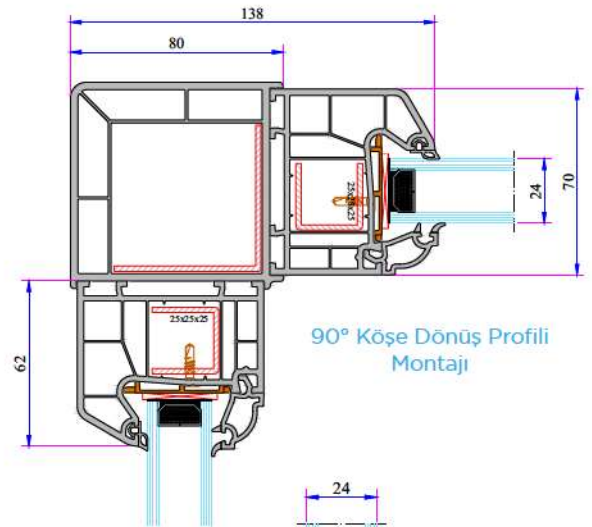
100mm Kasa Yükseltme Profili Montajı



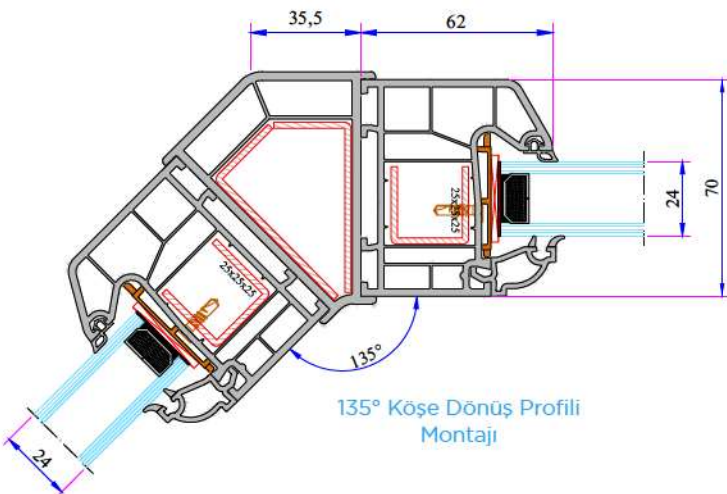
70x100mm Kutu Profili Montajı



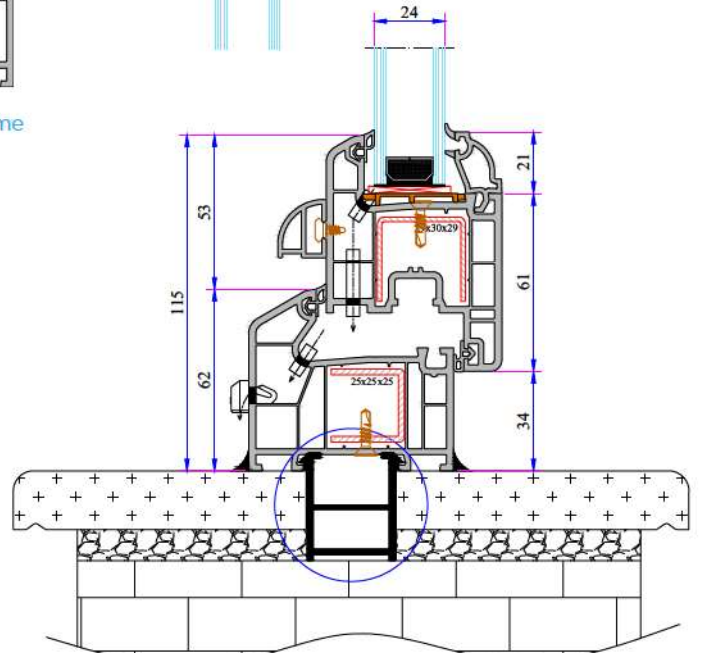
35mm Kasa Yükseltme Profili Montajı



90° Köşe Dönüş Profili Montajı



135° Köşe Dönüş Profili Montajı

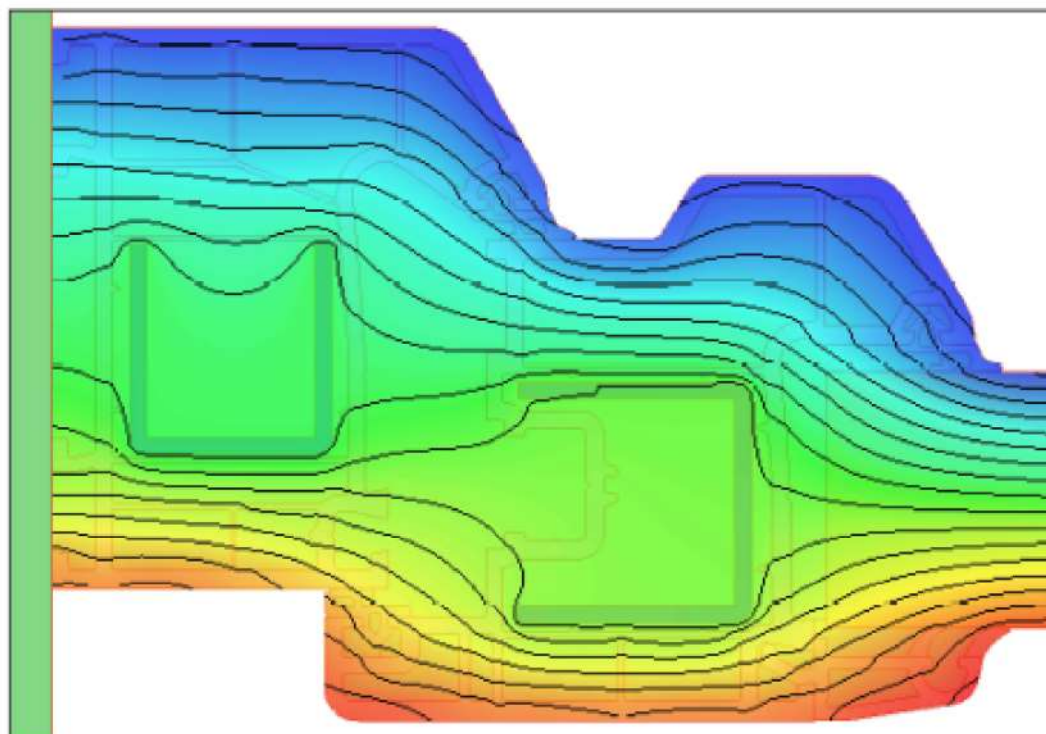


Kasa Montaj Profili ve Damlalık Profili Montajı

Project name:	ADOPEN 760 SERİ Uf		
Transmittance (Uf):	1.4573 W/m <sup>2</sup> K	Internal T:	20.00 °C
Conductance (Lf2D):	0.3428 W/mK	External T:	0.00 °C
Frame length (Bf):	115.00 mm		



**Thermal transmittance (Uf) computation performed in accordance with EN ISO 10077-2:2012**



**Node details**

<i>Primitives used for finite element simulation:</i>	20036
<i>Frame width (Bf):</i>	115.00 mm
<i>Visible insulation panel width (Bp):</i>	190.02 mm
<i>Insulation panel thickness (Dp):</i>	35.20 mm

**External boundary conditions:**

<i>Temperature:</i>	0.00 °C
<i>Surface resistance:</i>	0.040 m <sup>2</sup> K/W

**Internal boundary conditions:**

<i>Temperature:</i>	20.00 °C
<i>Surface resistance:</i>	0.130 m <sup>2</sup> K/W
<i>Humidity:</i>	65.00 %

**Results computed in accordance with EN ISO 10077-2:2012**

<i>Internal/external temperature difference:</i>	20.00 °C
<i>2D conductance (Lf2D):</i>	0.3428 W/mK
<i>Transmittance (Uf):</i>	<b>1.4573 W/m<sup>2</sup>K</b>



# ADOplaswin®

[www.adoplaswin.com.tr](http://www.adoplaswin.com.tr)

## FACTORY

Antalya Organize Sanayi Bölgesi 2.Kısım Mah. 21.Cadde No:3

07040 Döşemealtı / ANTALYA / TURKEY

Tel : +90 242 236 20 00 · Faks : +90 242 236 20 90 · Email : [info@adoplaswin.com.tr](mailto:info@adoplaswin.com.tr)

