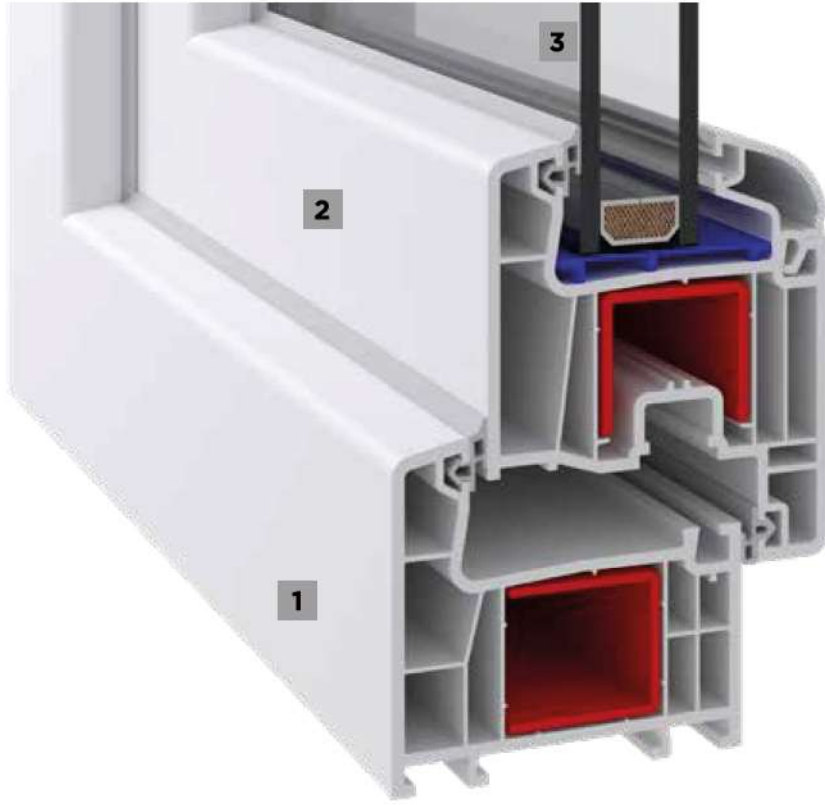


ADO plaswin®
PW70 SERİSİ
PVC PROFİL SİSTEMLERİ



TEKNİK

PW70 SERİSİ

Profil Geniřlięi: 70 mm

Odacık Sayısı: 5 Odacıklı Sistem

Profil Sınıfı: W 752 A Class (TS EN 12608-1) / RAL 716-GZ
W 750 B Class (TS EN 12608-1)

Conta Sistem: İç-Dış , 2'li conta sistemi

Conta Tipi/Rengi: TPE - Gri / Siyah

Cam Kalınlıkları (mm): 4, 20, 24, 28, 32, 40, 42 mm

Isı İletim Katsayısı Uf: 1,30 W/m2K

- 1 5 Odacıklı Kasa.
- 2 Damlalıklı ve Düz Kanat Seçeneęi.
- 3 Çift ve Üçlü Cam Seçeneęi.

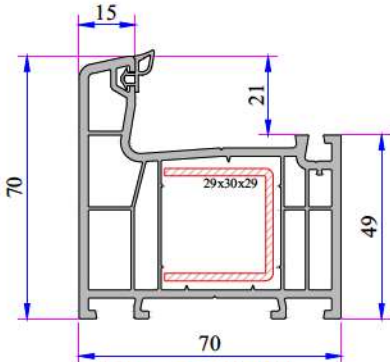
AÇIKLAMA

- Ana profilleri 70 mm genişliktedir.
- Gri ve siyah renkteki leke bırakmayan elastik contalar sayesinde üst düzeyde hava, su, toz ve ses yalıtımı sağlar.
- 5 odacıklı profilleri sayesinde ısı ve ses yalıtımında yüksek performans sağlar.
- Yüksek katlı binalarda rüzgar yüküne karşı yüksek mukavemet sağlayan özel tasarım profillere sahip bir seridir.
- Düz kanat profiline ilave olarak damlalıklı kanat profili seçeneęi de sunulmaktadır.
- Beyaz gövde rengine ilave olarak renkli ve lamineli profilleri mevcuttur.
- 4-5 mm tek cam, 20-24-28-32-40-42mm kadar çift cam, üçlü cam ve panel kullanımı sağlayan çitaları mevcuttur.
- Kendinden pervazlı kasa profili ile iç yüzeyde ve doğrama-duvar birleşimlerinde görsel bütünlük sağlar.

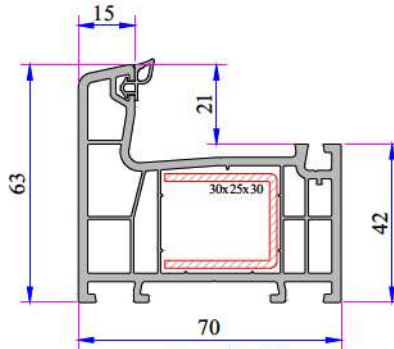
RENK SEÇENEKLERİ



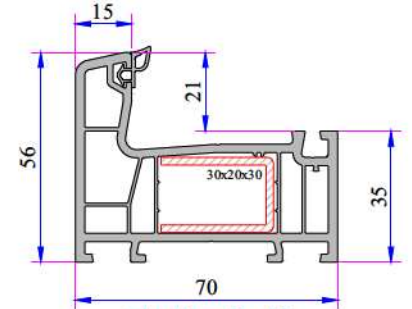
PW70 SERİSİ PVC PROFİL SİSTEMİ



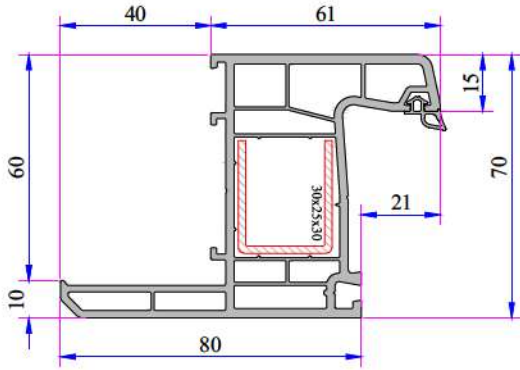
Süper Kasa Profili
P.A.750.1001.600.0.BC.01



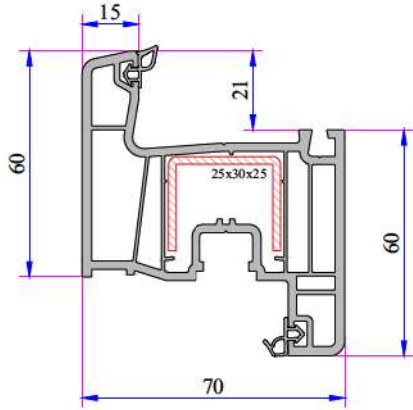
Kasa Profili
P.A.750.1000.600.0.BC.01



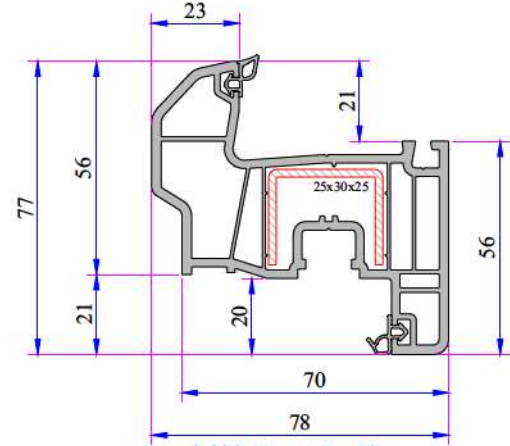
Eko Kasa Profili
P.A.750.1003.600.0.BC.01



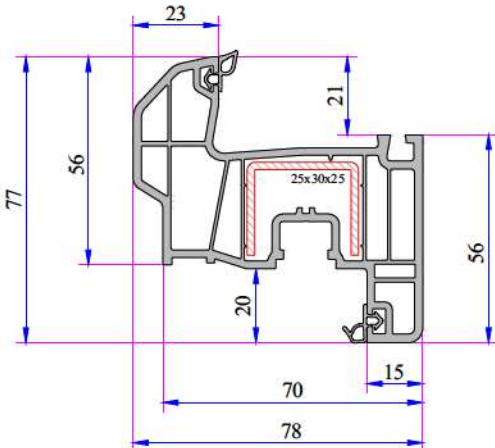
Pervazlı Kasa Profili
P.A.750.1200.600.0.BC.01



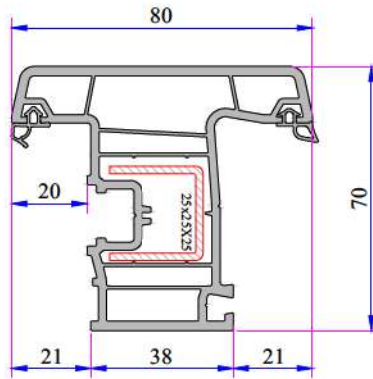
Kanat Profili
P.A.750.2000.600.0.BC.01



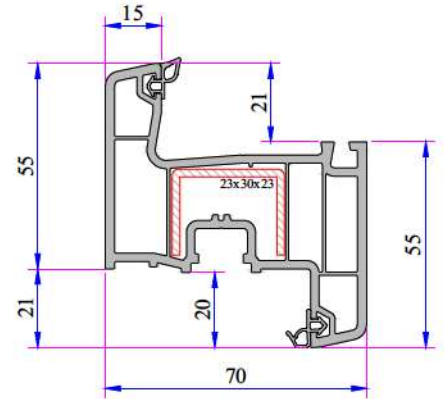
Damlalıklı Kanat Profili
P.A.750.2200.600.0.BC.01



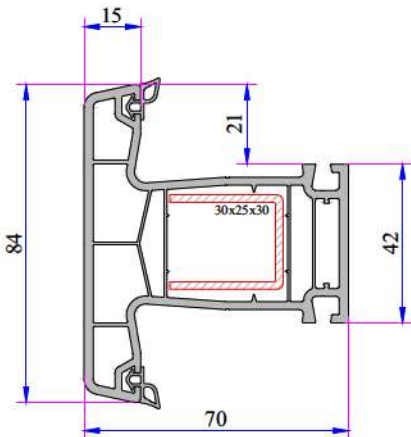
Damlalıklı Kanat Profili
(6 Odacıklı)
P.A.750.2205.600.0.BC.01



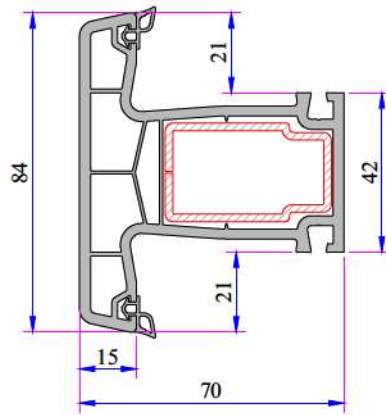
Dışa Açılım Kanat Profili
P.A.750.2001.600.0.BC.01



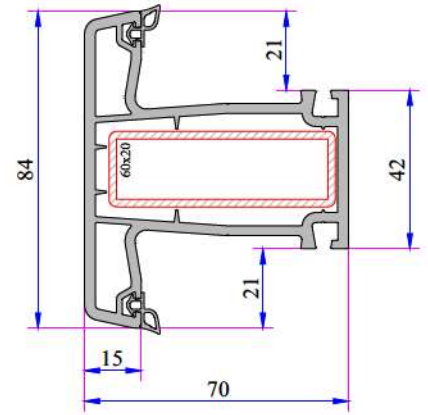
24 Aks Kanat Profili
P.A.750.2003.600.0.BC.01



Orta Kayıt Profili
P.A.750.3000.600.0.BC.01

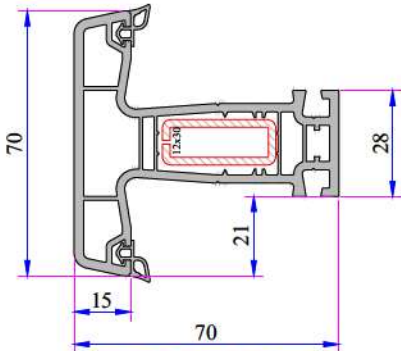


Statik Orta Kayıt Profili
P.A.750.3007.600.0.BC.01

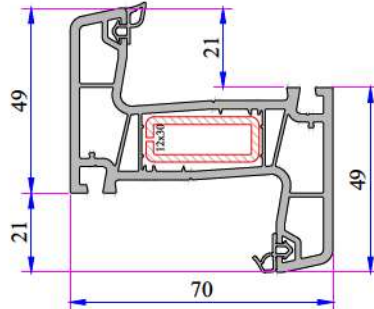


Süper Statik Orta Kayıt Profili
P.A.750.3009.600.0.BC.01

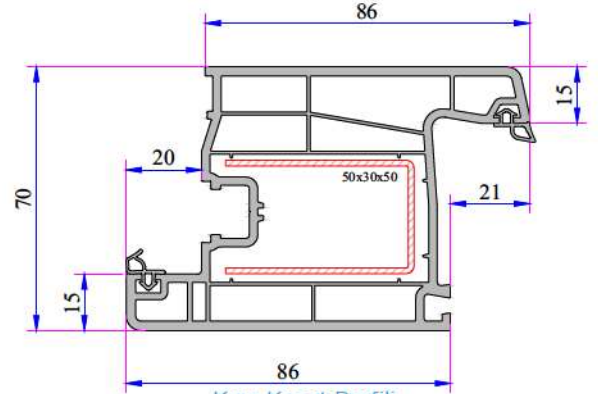
PW70 SERİSİ PVC PROFİL SİSTEMİ



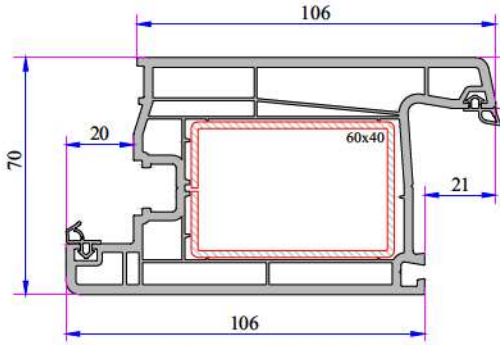
Eko Orta Kayıt Profili
P.A.750.3006.600.0.BC.01



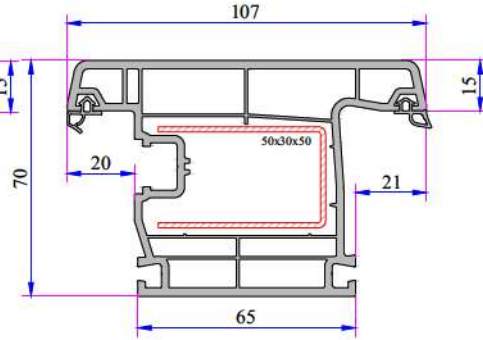
Dışa Açılım Orta Kayıt Profili
P.A.750.3005.600.0.BC.0



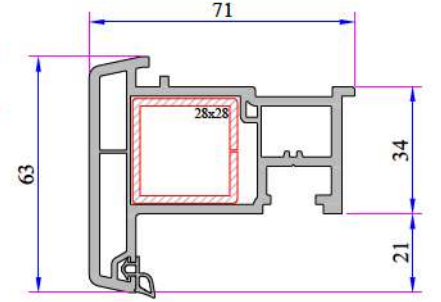
Kapı Kanat Profili
P.A.750.2100.600.0.BC.01



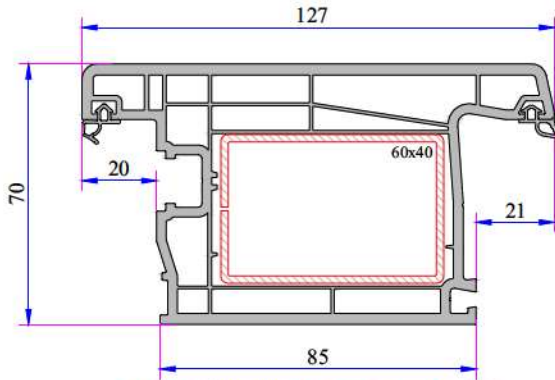
Süper Kapı Kanat Profili
P.A.750.2103.600.0.BC.01



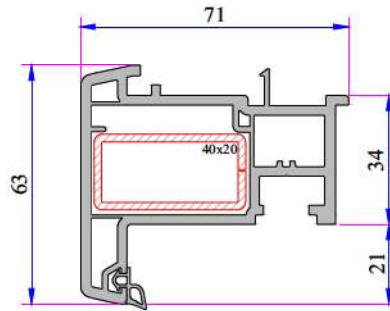
Dışa Açılım Kapı Kanat Profili
P.A.750.2101.600.0.BC.01



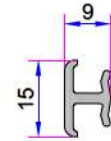
Hareketli Orta Kayıt Profili
P.A.750.3100.600.0.BC.19



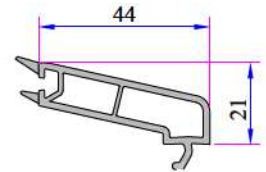
Dışa Açılım Süper Kapı Kanat Profili
P.A.752.2104.600.0.BC.01



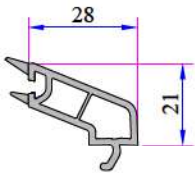
Statik Hareketli Orta Kayıt Profili (Tırnaklı)
P.A.750.3101.600.0.BC.19



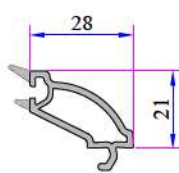
Universal Kısa Bağ Profili
099.5004



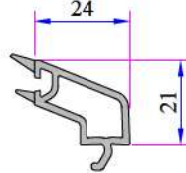
4-6 mm Contalı Tek Cam Çıtası
P.A.750.4000.600.0.HC



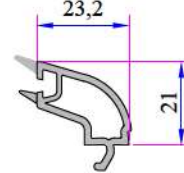
20 mm Contalı Çift Cam Çıtası
P.A.750.4100.600.0.HC



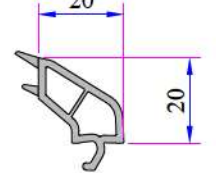
20 mm Dekoratif Contalı Çift Cam Çıtası
P.A.750.4102.600.0.HC



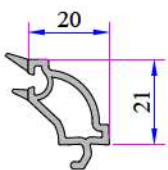
24 mm Contalı Çift Cam Çıtası
P.A.750.4200.600.0.HC



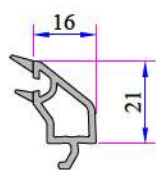
24 mm Dekoratif Contalı Çift Cam Çıtası
P.A.750.4204.600.0.HC



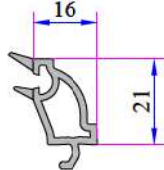
28 mm Contalı Çift Cam Çıtası
P.A.101.4100.600.0.HC



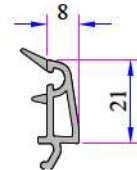
28 mm Dekoratif Contalı Çift Cam Çıtası
P.A.101.4102.600.0.HC



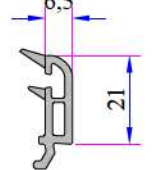
32 mm Contalı Üçlü Cam Çıtası
P.A.750.4500.600.0.HC



32 mm Dekoratif Contalı Üçlü Cam Çıtası
P.A.101.4202.600.0.HC

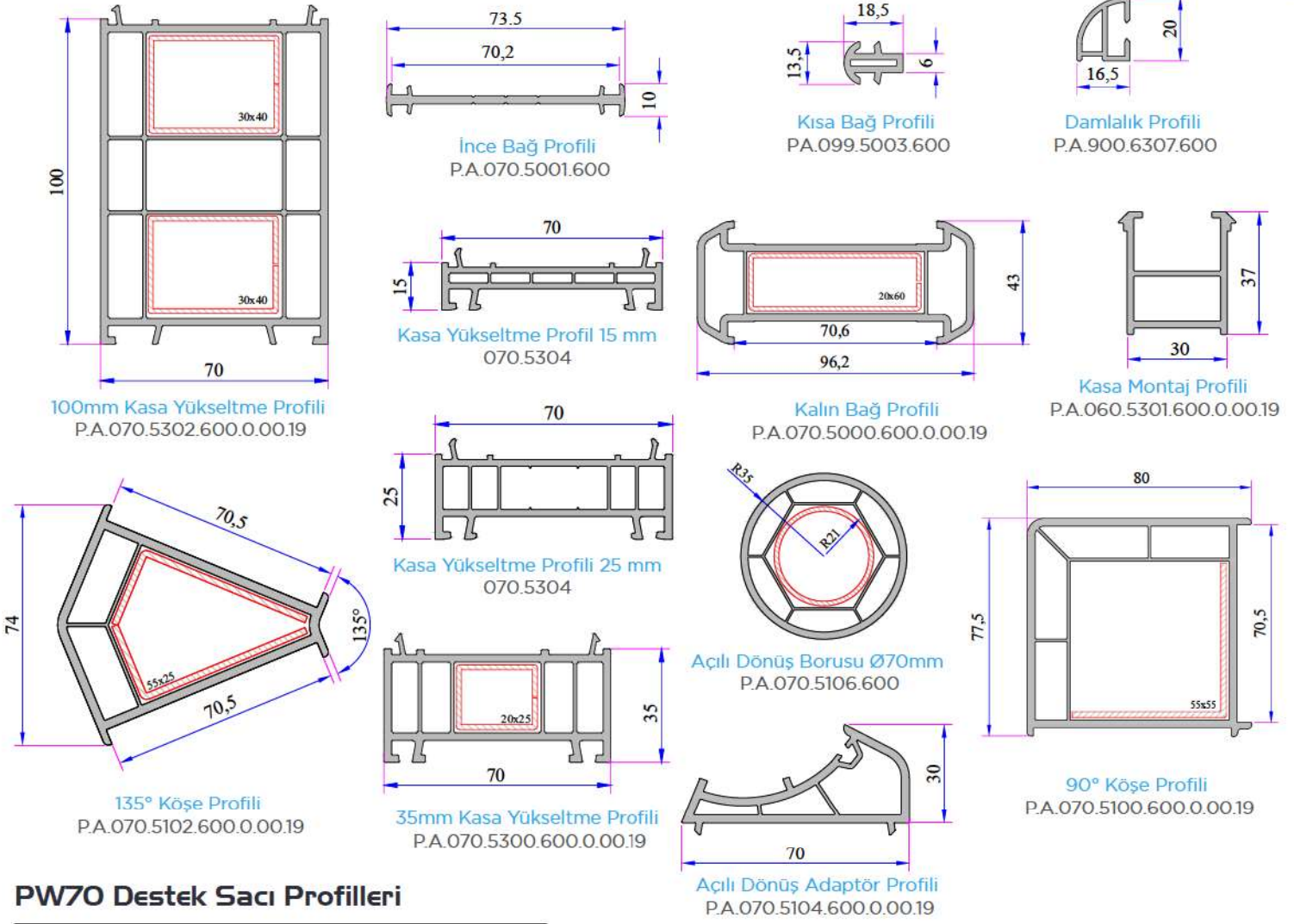


40 mm Contalı Üçlü Cam Çıtası
P.A.532.4400.600.0.HC

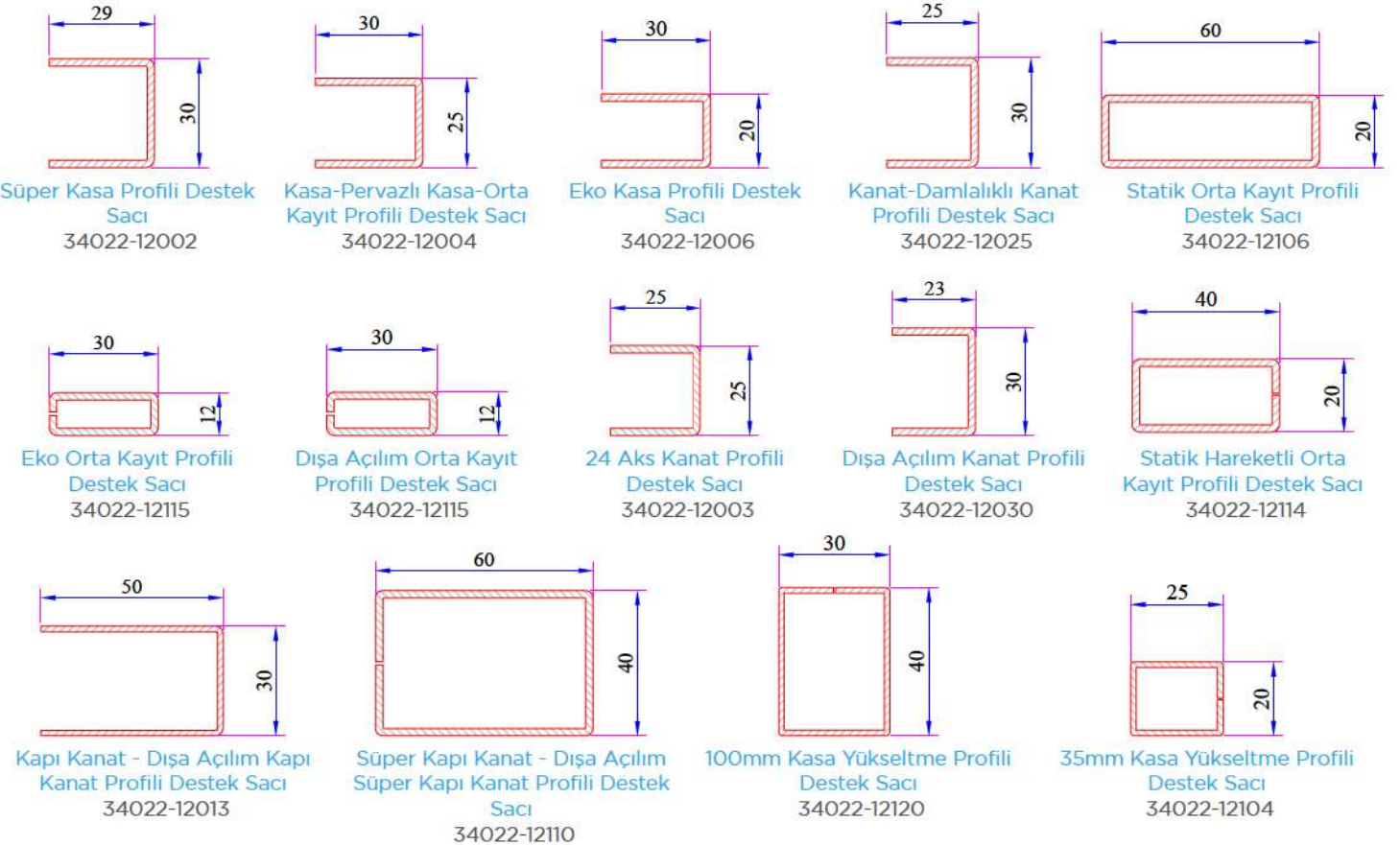


42 mm Contalı Üçlü Cam Çıtası
P.A.532.4500.600.0.HC

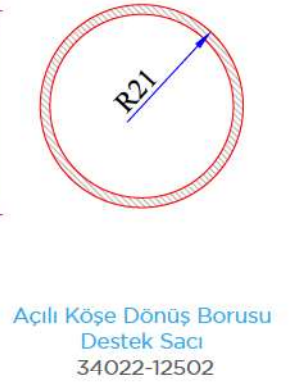
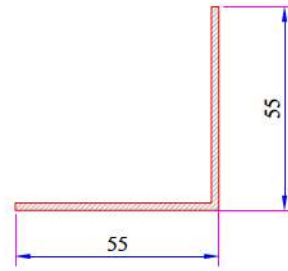
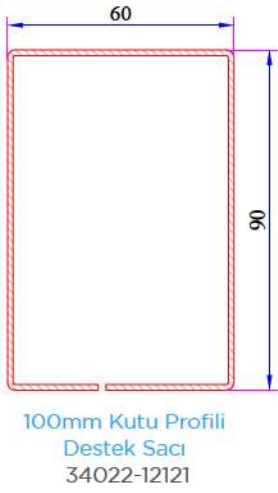
PW70 SERİSİ PVC PROFİL SİSTEMİ



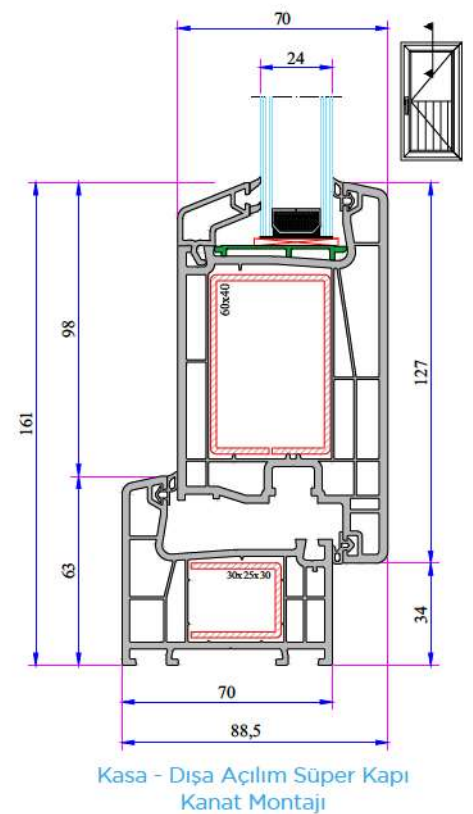
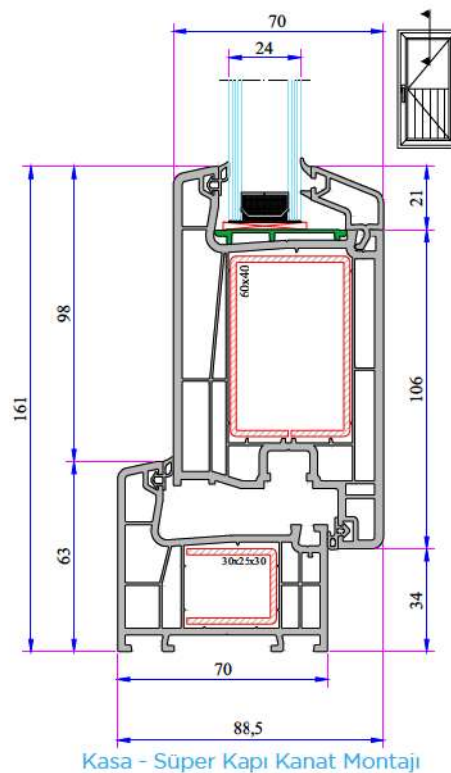
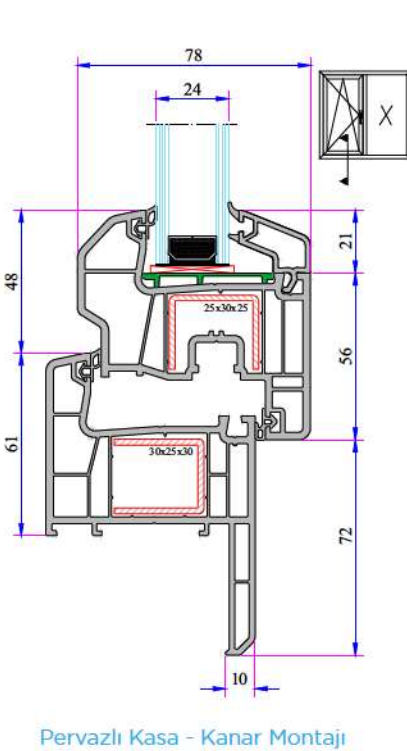
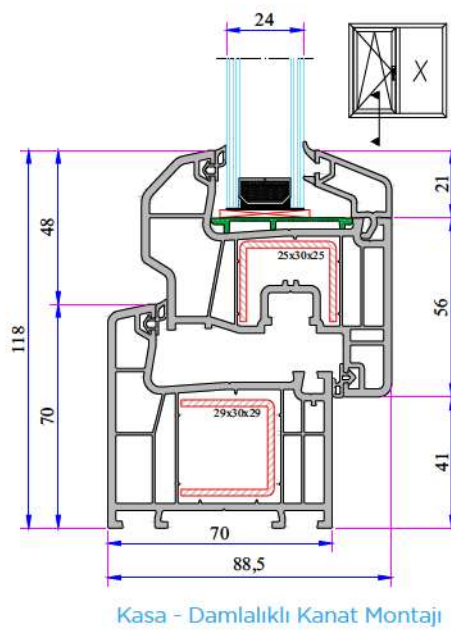
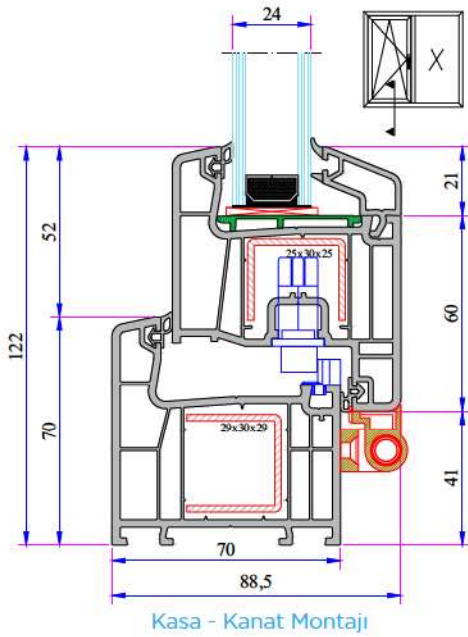
PW70 Destek Sacı Profilleri



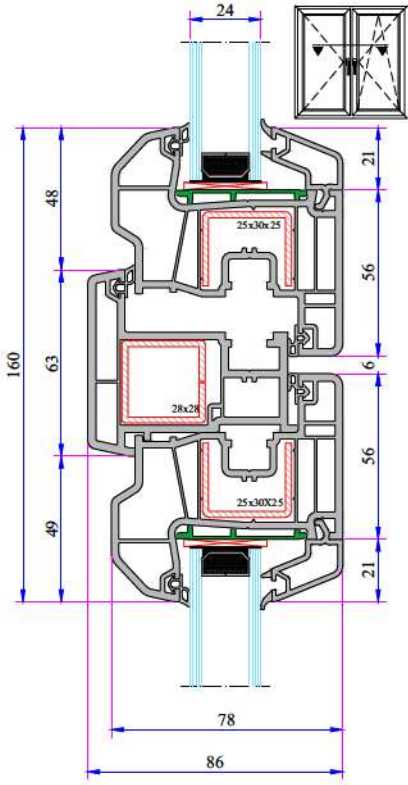
PW70 SERİSİ PVC PROFİL SİSTEMİ



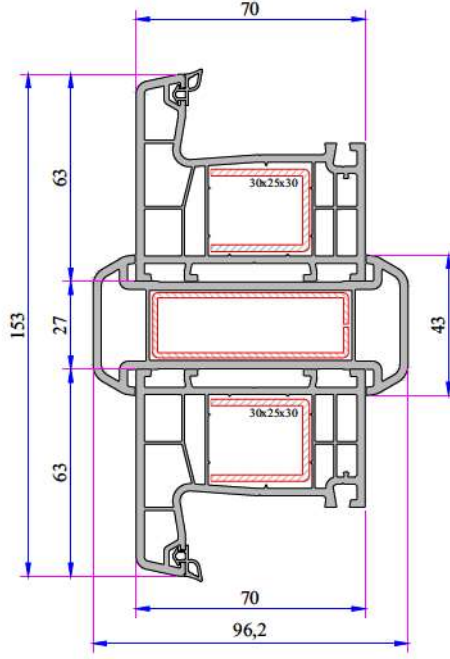
PW70 Montajlar



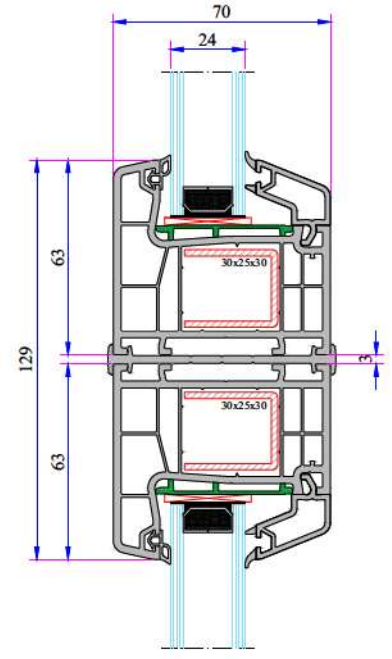
PW70 SERİSİ PVC PROFİL SİSTEMİ



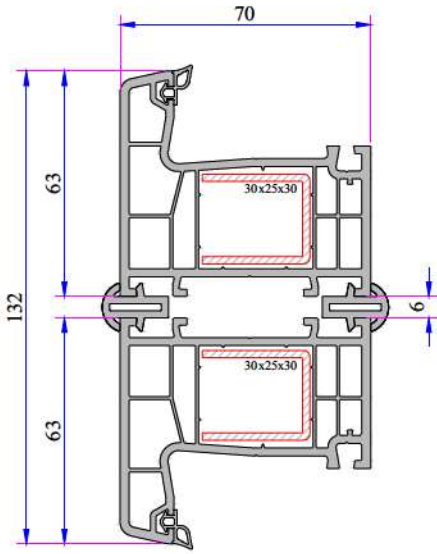
Kanat - Hareketli Orta Kayıt Profili Montajı



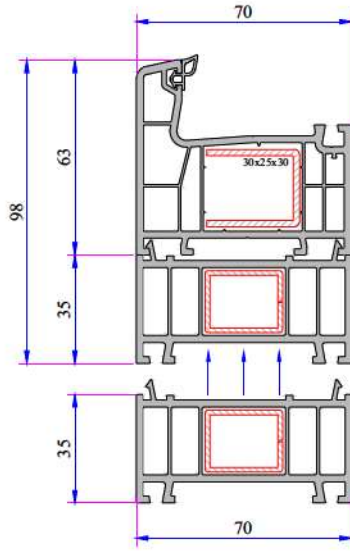
Kalın Bağ Profili Montajı



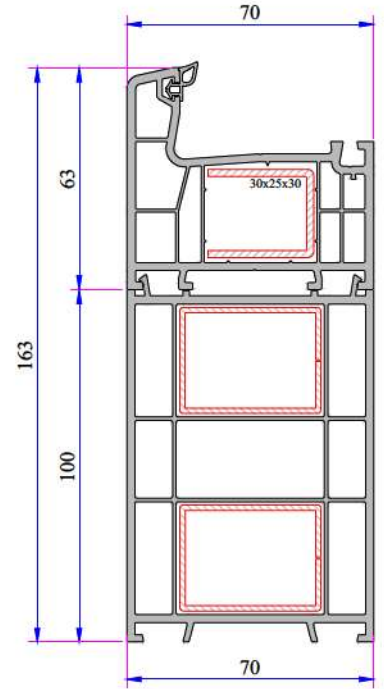
İnce Bağ Profili Montajı



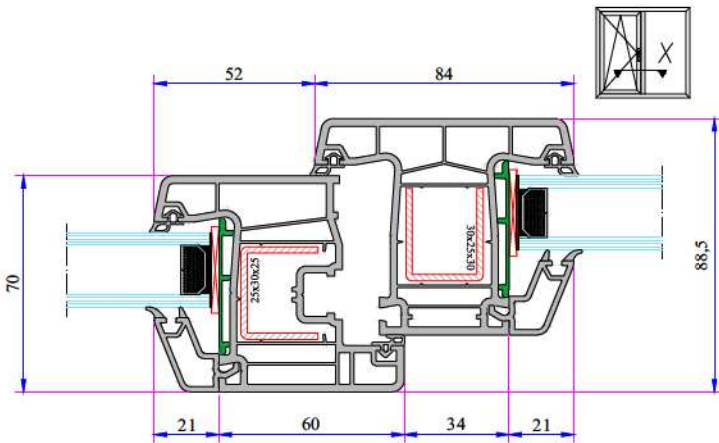
Kısa Bağ Profili Montajı



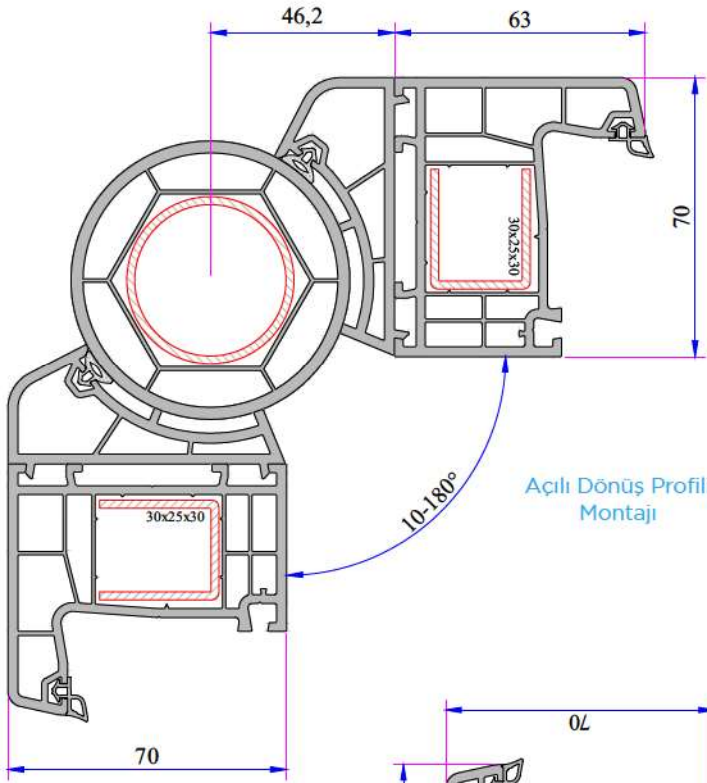
35mm Kasa Yükseltme Profili Montajı



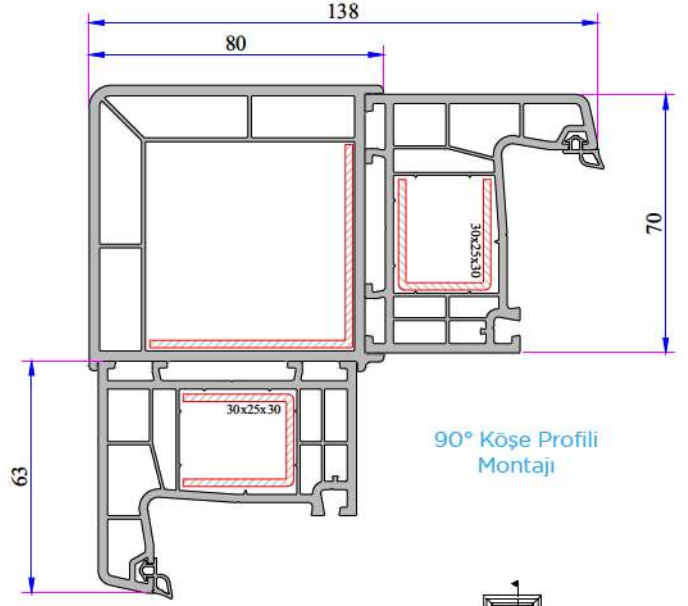
100mm Kasa Yükseltme Profili Montajı



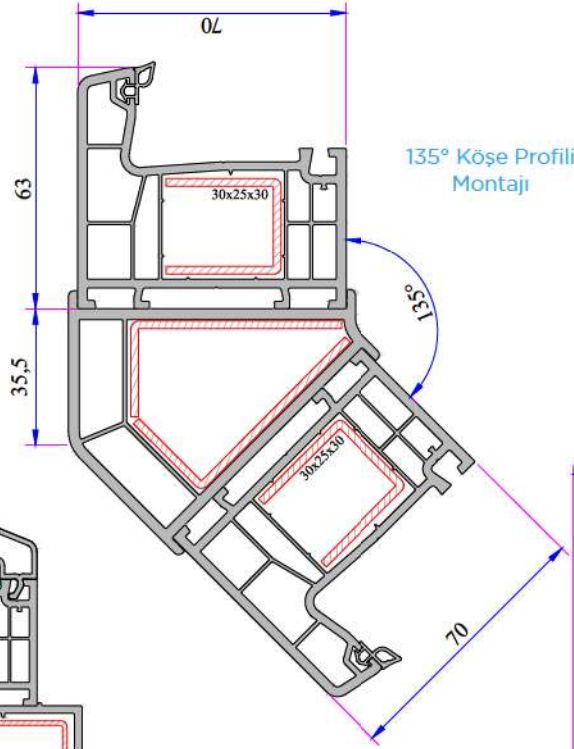
Orta Kayıt - Kanat Profili Montajı



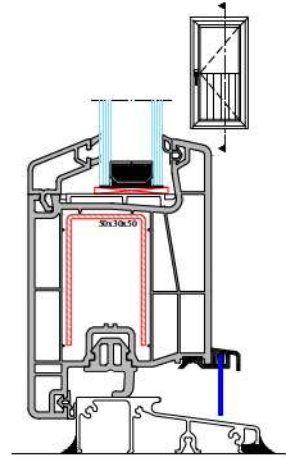
Açılı Dönüş Profili Montajı



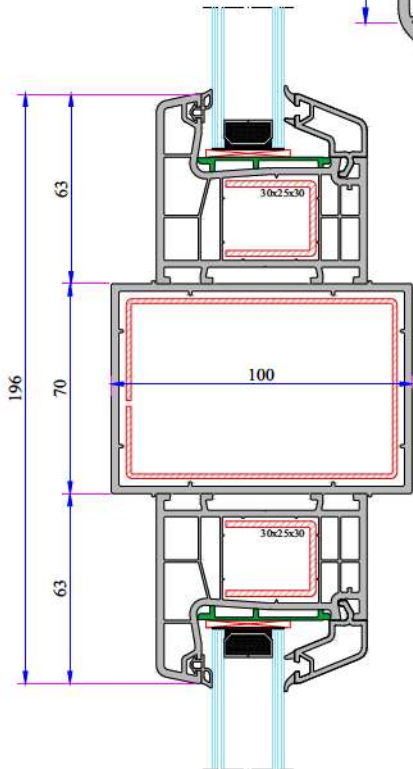
90° Köşe Profili Montajı



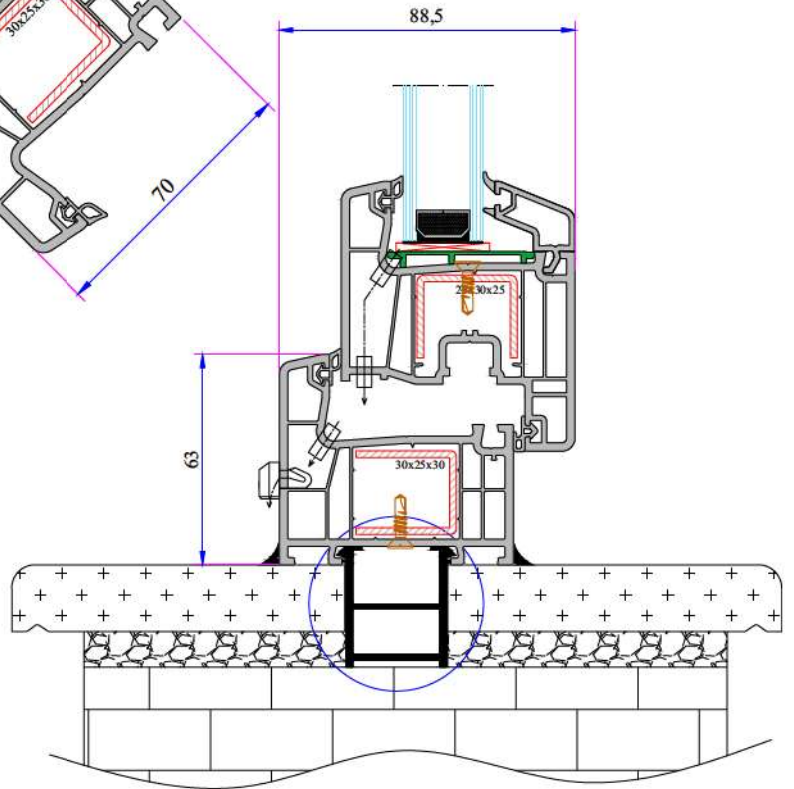
135° Köşe Profili Montajı



Alüminyum Eşikli Kasa - Kapı Kanat Montajı

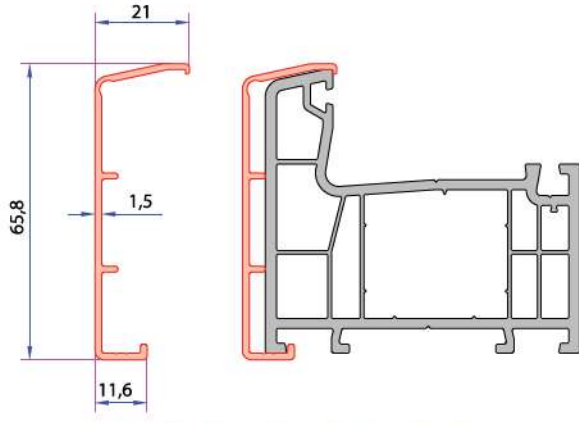


70x100mm Kutu Profili Montajı

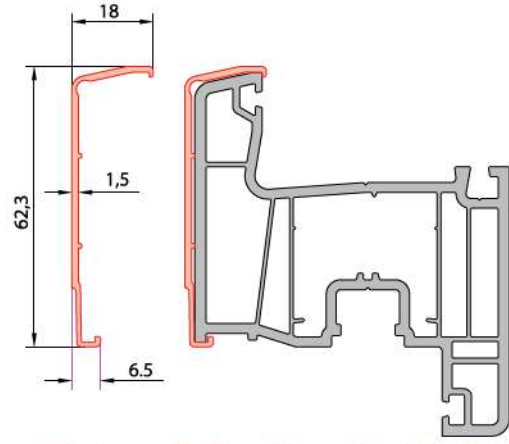


Kasa Montaj Profili Kullanım Detayı

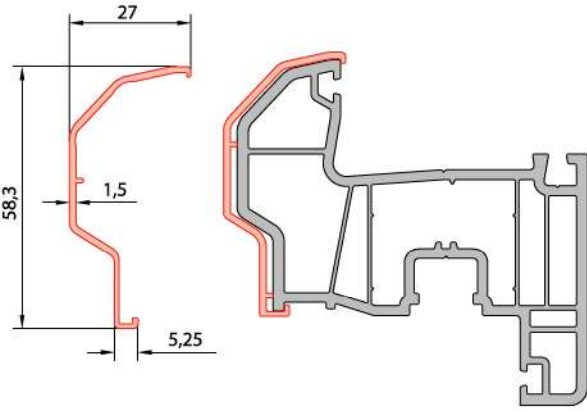
PW70 SERİSİ PVC PROFİL SİSTEMİ



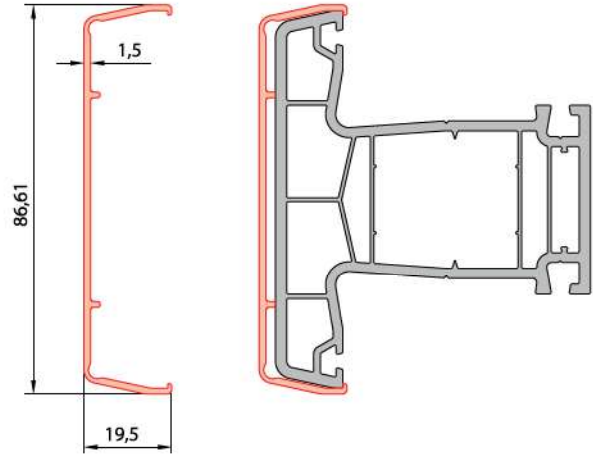
Alm. Giydirme Normal Kasa Profili
34025 - 28010 (Alm. Renk)
34025 - 29015 (Bronz)



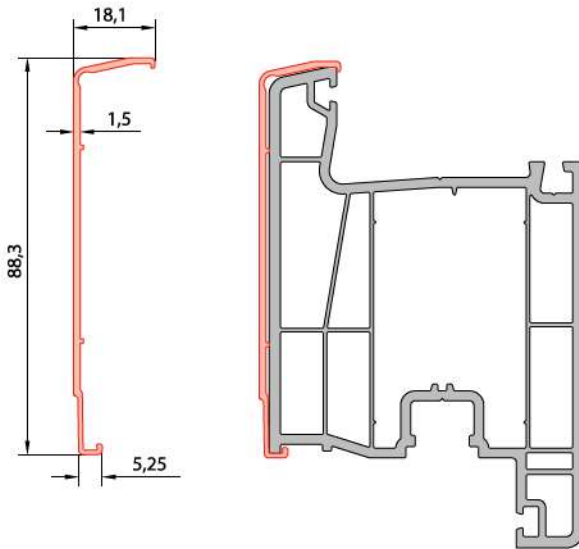
Alüminyum Giydirme Normal Kanat Profili
34025 - 28030 (Alm. Renk)
34025 - 29035 (Bronz)



Alüminyum Giydirme Damlalıklı Kanat Profili
34025 - 28040 (Alm. Renk)
34025 - 29045 (Bronz)



Alüminyum Giydirme Orta Kayıt Profili
34025 - 28050 (Alm. Renk)
34025 - 29055 (Bronz)



Alüminyum Giydirme Kapı Kanat Profili

34025 - 28060 (Alm. Renk)
34025 - 29065 (Bronz)



Alüminyum
Renk

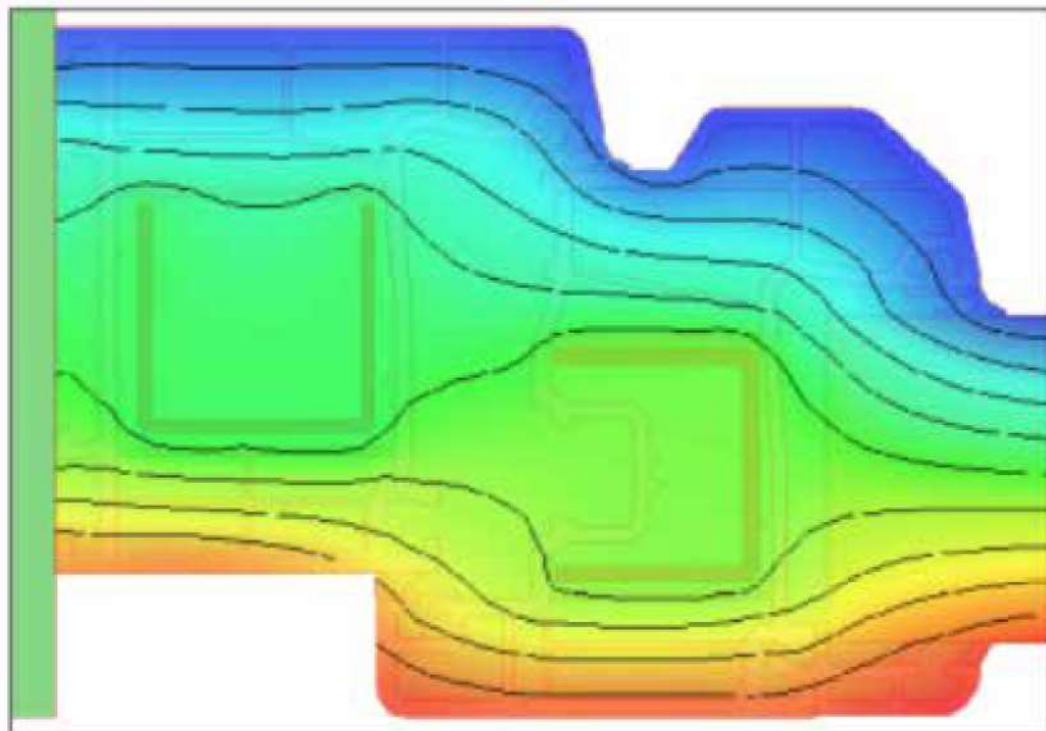


Bronz Renk

Project name:	750 Super Frame- Offset Thype Sash 6		
Transmittance (Uf):	1.3000 W/m ² K	Internal T:	20.00 °C
Conductance (Lf2D):	0.2920 W/mK	External T:	0.00 °C
Frame length (Bf):	118.00 mm		



Thermal transmittance (Uf) computation performed in accordance with EN ISO 10077-2:2012



0.31 18.19

Node details

Primitives used for finite element simulation:	19282
Frame width (Bf):	118.00 mm
Visible insulation panel width (Bp):	189.91 mm
Insulation panel thickness (Dp):	46.20 mm

External boundary conditions:

Temperature:	0.00 °C
Surface resistance:	0.040 m ² K/W

Internal boundary conditions:

Temperature:	20.00 °C
Surface resistance:	0.130 m ² K/W
Humidity:	-

Results computed in accordance with EN ISO 10077-2:2012

Internal/external temperature difference:	-
2D conductance (Lf2D):	0.2920 W/mK
Transmittance (Uf):	1.3000 W/m²K

ADOplaswin®

www.adoplaswin.com.tr

FACTORY

Antalya Organize Sanayi Bölgesi 2.Kısım Mah. 21.Cadde No:3

07040 Döşemealtı / ANTALYA / TURKEY

Tel : +90 242 236 20 00 · Faks : +90 242 236 20 90 · Email : info@adoplaswin.com.tr

